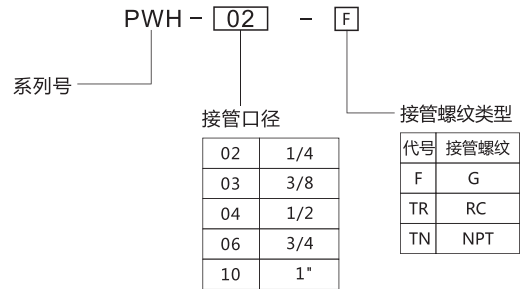




■ 产品特性

PWH系列高压过滤减压阀是针对高压的使用环境，专门设计。系列产品已经成熟地应用于吹瓶机等各种高压气动系统设备中。

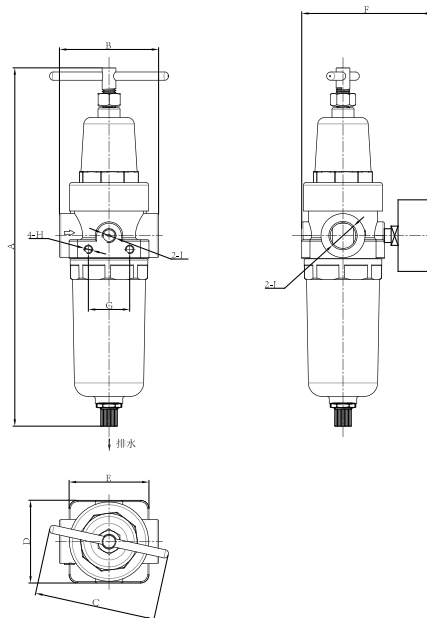
■ 型号表示方法



■ 规格表

型号	PWH-02F	PWH-03F	PWH-04F	PWH-06F	PWH-10F
工作介质	空气				
过滤精度	5 ~ 40μm				
使用压力范围	0.5 ~ 3.6Mpa				
介质温度	0 ~ 60°C				
阀型	带溢流型				
压力表	Y50-400-02				

■ 外形尺寸图 (mm)



型号	A	B	C	D	E	F	G	H	I	J
PWH-02F	280	72	88	60	58	95	30	M6	G1/4	G1/4
PWH-03F	280	72	88	60	58	95	30	M6	G1/4	G3/8
PWH-04F	280	72	88	60	58	95	30	M6	G1/4	G1/2
PWH-06F	360	110	108	82	82	117	36	M6	G1/4	G3/4
PWH-10F	360	110	108	82	82	117	36	M6	G1/4	G 1"